

UNIFIX

5 SF / 20 SF / 50 SF / 100 SF



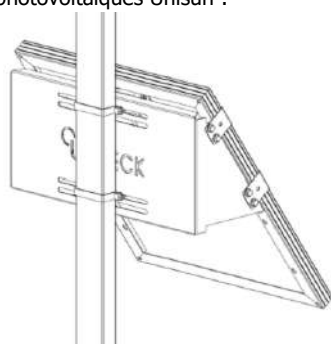
- FR** **Le support signalisation** p.2-4
- EN** **The road sign mounting bracket** p.5-7
- ES** **El soporte de fijación señalización** p.8-10

Cher client, nous vous remercions pour votre achat de l'un de nos produits Uniteck. Veuillez lire avec attention toutes les instructions avant d'utiliser le produit.

DESCRIPTION

Les supports Unifix ont été conçus spécialement pour fixer vos panneaux photovoltaïques Unisun :

- UNIFIX 5SF : UNISUN 5.12M
- UNIFIX 20SF : UNISUN 10.12M / 10.24M / 20.12M / 20.24M
- UNIFIX 50SF : UNISUN 30.12M / 50.12M / 50.24M / 55.12BC
- UNIFIX 100SF : UNISUN 80.12M / 100.12M / 100.24M / 110.12BC



Simple à installer, ils se fixent soit :

- Sur des mâts de signalisation utilisant des brides avec visserie M8 ou M10 (bride non fournie).
- Sur des mâts ronds d'un diamètre de 40 à 60 mm (bride non fournie).

Grâce à leur structure en alu et leur visserie en inox résistant à la corrosion, ils sont parfaitement adaptés pour un usage en extérieur.

CONSIGNES DE SÉCURITÉ

- Prenez les mesures appropriées pour prévenir les accidents pendant vos travaux de montage.
- Si le support et le matériel de montage sont exposés aux rayons du soleil pendant une longue période, il y a un risque de brûlure. Protégez-vous.
- A la fin des travaux, vérifiez que vos supports et panneaux soient bien fixés

Avant toute fixation et connexion, veuillez respecter :

- Les distances maximums indiquées ci-dessous entre chaque élément.
- L'ordre de raccordement

RECOMMANDATIONS

Montez les supports Unifix uniquement sur des surfaces présentant une portance suffisante. Tenez compte de la charge supplémentaire avec panneau :

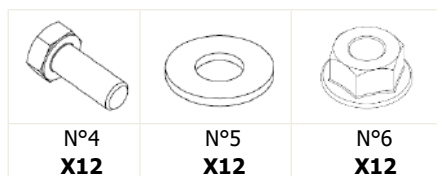
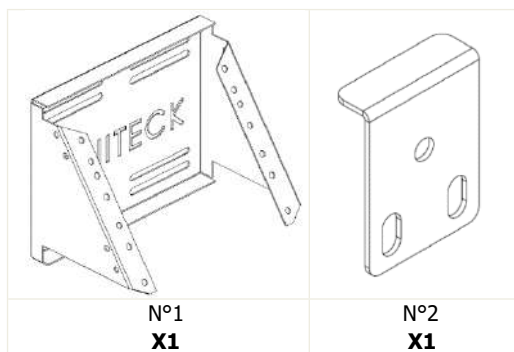
Support	Panneau
Unifix 5 SF = 0,8 kg	UNISUN 5.12M = 0,8kg
Unifix 20SF = 1,1kg	UNISUN 10.12M / 10.24M / 20.12M / 20.24M = 1,3kg / 1,3kg / 2kg / 2kg
Unifix 50SF = 1,5kg	UNISUN 30.12M / 50.12M / 50.24M / 55.12BC = 3,1kg / 4,1kg / 4,1kg / 3,8kg
Unifix 100SF = 2,2kg	UNISUN 80.12M / 100.12M / 100.24M / 110.12BC 6,3kg / 7kg / 7,5kg / 7kg

Fixation : pour éviter que de grandes quantités de neige ne s'accumulent derrière le capteur, installez en amont des grilles d'arrêt appropriées.

La disposition des capteurs influence vos performances électriques. Choisissez l'orientation la plus optimale en fonction de votre environnement. Evitez les zones d'ombre ou que certains objets ne soient source d'ombre (ex. arbre)

INSTALLATION - FIXATION

Liste des pièces pour tous les modèles



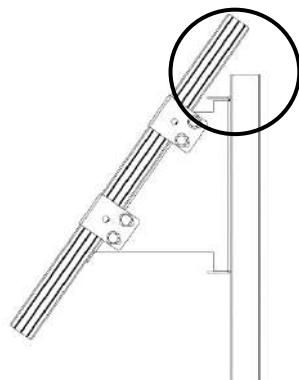
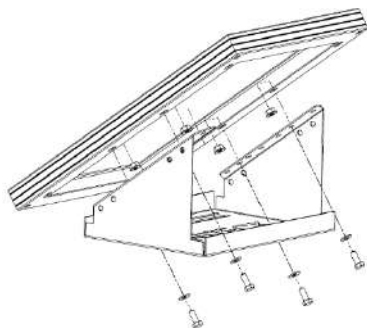
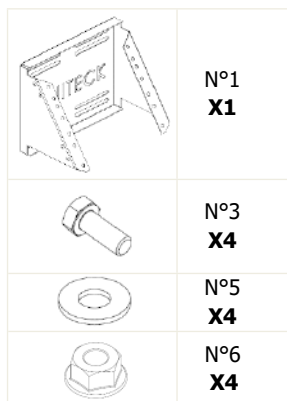
Couple de serrage préconisé

Vis	Couple
M5	5,10 Nm
M 6	8,80 Nm
M 8	21,50 Nm
M	44,00 Nm

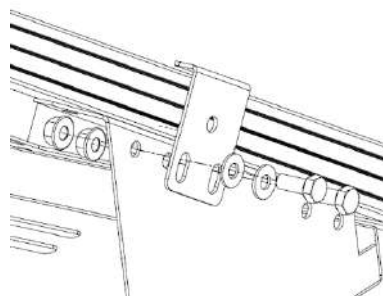
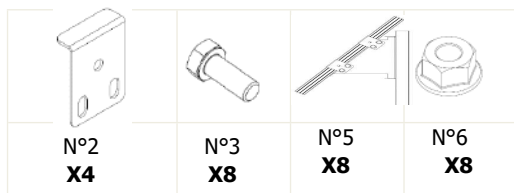
Nb. Coefficient de frottement moyen $\mu=0,20$ / Serrage à 50% de la limite élastique

Montage

- Placez le panneau sur la pièce N°1 et vissez le. Vérifiez que le panneau ne vienne pas interférer avec le poteau lors de la mise en place.

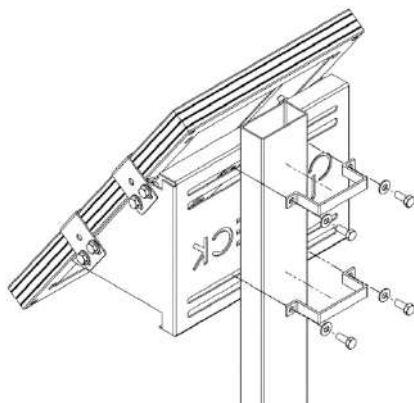


- Positionnez et vissez les cornières. Opération à répéter 4 fois.



INSTALLATION - FIXATION

- Vissez l'ensemble au poteau à l'aide de vis M8 ou M10 et de deux étriers adaptés.



- Assurez-vous que votre panneau et votre support soient bien fixés.

GARANTIE

La garantie couvre tout défaut ou vice de fabrication pendant 2 ans, à compter de la date d'achat (pièces et main d'œuvre).

La garantie ne couvre pas :

- l'usure normale des pièces
- les erreurs de montage

En cas de défauts, retournez le produit à votre distributeur, en y joignant :

- un justificatif d'achat daté (ticket de sortie de caisse, facture...)
- une note explicative du défaut.

Attention : notre SAV n'accepte pas les retours en port dû.

Après la garantie, notre SAV assure les réparations après acceptation d'un devis.

Contact SAV :

Uniteck- 1 Avenue de Rome
Zae Via Europa - bâtiment Cassis
34350 Vendres -France
France mail: sav@uniteck.fr

Dear customer, thank you for purchasing one of our Uniteck products. Please read all the instructions carefully and thoroughly before using the product.

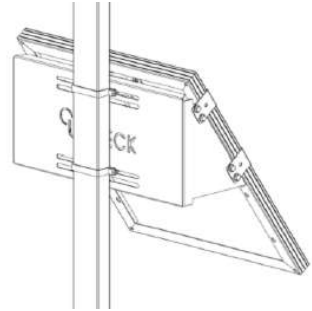
DESCRIPTION

Unifix brackets have been specially designed to fix your Unisun photovoltaic panels:

- UNIFIX 5SF : UNISUN 5.12M
- UNIFIX 20SF : UNISUN 10.12M / 10.24M / 20.12M / 20.24M
- UNIFIX 50SF : UNISUN 30.12M / 50.12M / 50.24M / 55.12BC
- UNIFIX 100SF : UNISUN 80.12M / 100.12M / 100.24M / 110.12BC

Easy to install, they attach either:

- on a round mast with a diameter of 40 to 60 mm (flange included)
- on a signaling posts using flanges with M8 or M10 screws (not included)



With their galvanized steel structure and corrosion-resistant stainless-steel screws, they are perfectly suited for outdoor use.

SAFETY INSTRUCTIONS

- Take the appropriate measures to prevent accidents during your mounting steps.
- If the bracket and the mounting tools are exposed to sunlight for a long period, there is a risk of getting burnt. Make sure to protect yourself accordingly.
- When finished, check and ensure that all of your brackets and panels are fixed properly.

Before attaching and connecting, please observe:

- the maximum distances between each element shown below.
- connecting order

RECOMMENDATIONS

Mount Unifix brackets only on surfaces with sufficient bearing capacity. Consider the additional load with the panel:

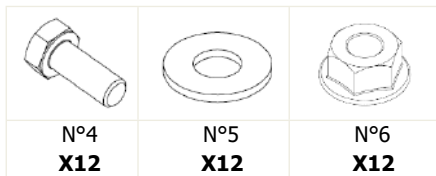
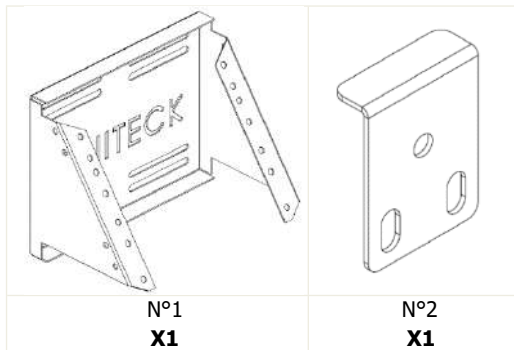
Mount		Panel	
Unifix 5 SF	= 0,8 kg	UNISUN 5.12M	=0,8kg
Unifix 20SF	= 1,1kg	UNISUN 10.12M / 10.24M / 20.12M / 20.24M	=1,3kg / 1,3kg / 2kg / 2kg
Unifix 50SF	= 1,5kg	UNISUN 30.12M / 50.12M / 50.24M / 55.12BC	=3,1kg / 4,1kg / 4,1kg / 3,8kg
Unifix 100SF	= 2,2kg	UNISUN 80.12M / 100.12M / 100.24M / 110.12BC	6,3kg / 7kg / 7,5kg / 7kg

Fastening: to prevent large quantities of snow from accumulating behind the sensor, install appropriate barrier grids.

The position of the solar panel influences your electrical production. Choose the most optimal orientation to suit your environment. Avoid shaded areas or objects that are a source of shadow (eg tree)

INSTALLATION - FIXATION

List of spare parts for all models:



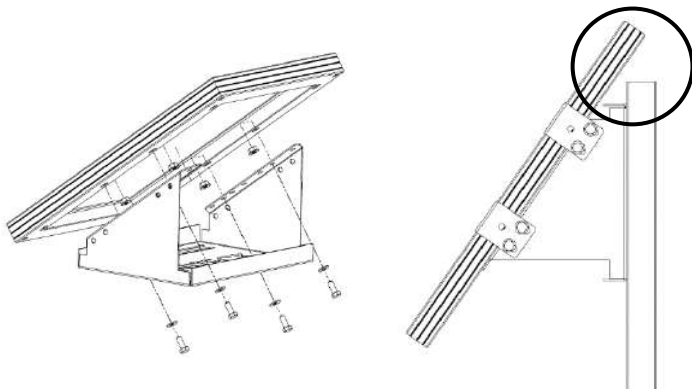
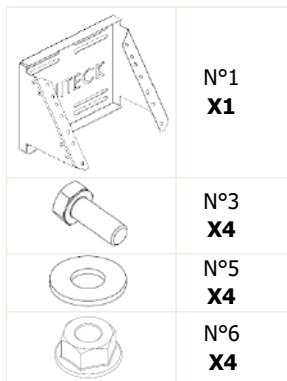
Recommended Tightening torque

Vis	Couple
M5	5,10 Nm
M 6	8,80 Nm
M 8	21,50 Nm
M	44,00 Nm

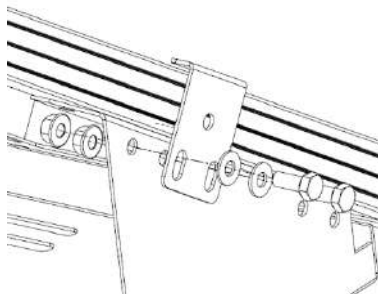
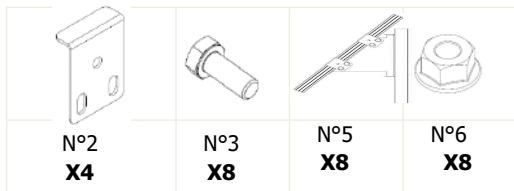
Note: Average friction coefficient $\mu=0,20$ / Tightening at 50% of the elastic limit.

Assembly

- Place your panel on part N°1 and screw it. Check that the panel does not interfere with the mast during assembly.

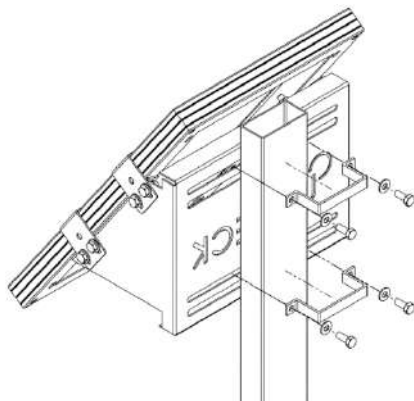


- Place and screw parts N°2. Step to be repeated 4 times.



ASSEMBLY

- Screw the whole set to the mast with M8 or M10 screws and 2 adapted U-bolts.



- Please check that your panel and mount are properly fixed.

WARRANTY

The warranty covers any defect, manufacturing flaws for 2 years from the date of its purchase (Pieces and workforce).

Warranty does not cover:

- normal wear of parts
- faulty mounting of bracket

In case of failure, return the product to your distributor by attaching:

- the dated proof of purchase (receipt, bill...)
- explanatory note of the failure

Caution: Our after-sales service does not accept carriage forward/ collected returns.

After the warranty, our after-sales service ensures repairs after acceptance of a quotation.

After-sales service contact :

Uniteck- 1 Avenue de Rome

Zae Via Europa - bâtiment Cassis

34350 Vendres -France

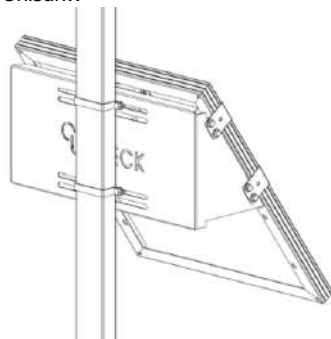
E-mail : sav@uniteck.fr

Estimado cliente, gracias por comprar nuestro producto Uniteck. Por favor lea con cuidado todas las instrucciones antes de usar el producto

DESCRIPCIÓN

Los soportes Unifix están concebidos especialmente para fijar sus paneles Unisun::

- UNIFIX 5SF : UNISUN 5.12M
- UNIFIX 20SF : UNISUN 10.12M / 10.24M / 20.12M / 20.24M
- UNIFIX 50SF : UNISUN 30.12M / 50.12M / 50.24M / 55.12BC
- UNIFIX 100SF : UNISUN 80.12M / 100.12M / 100.24M / 110.12BC



Fáciles de instalar, se fijan:

- Sobre mástiles de señalización utilizando bridas con tronillos M8 y M10 (brida no provista)
- Sobre mástiles redondos de un diámetro desde 40 hasta 60 mm (brida no provista)

Gracias a su estructura de aluminio y su tornillería de acero inoxidable resistente a la corrosión, están perfectamente adaptados para un uso en exterior.

CONSIGNAS DE SEGURIDAD

- Tome las medidas apropiadas para prevenir los accidentes durante sus trabajos de montaje.
- Si el soporte y equipamiento de montaje están expuestos a los rayos del sol durante una larga duración, hay un riesgo de quemadura. Protéjase.
- Al finalizar los trabajos, verifique que sus soportes y paneles están bien fijados.

Antes toda fijación y conexión, por favor respete:

- las distancias máximas indicadas más abajo entre cada elemento
- el orden de conexión

RECOMENDACIONES

Fije los soportes Unifix únicamente sobre superficies con una sustentación suficiente. Tome en cuenta la carga adicional del panel:

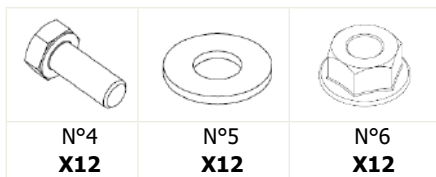
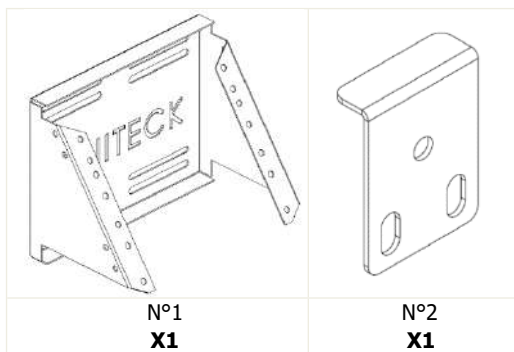
Soporte		Panel	
Unifix 5 SF	= 0,8 kg	UNISUN 5.12M	=0,8kg
Unifix 20SF	= 1,1kg	UNISUN 10.12M / 10.24M / 20.12M / 20.24M	=1,3kg / 1,3kg / 2kg / 2kg
Unifix 50SF	= 1,5kg	UNISUN 30.12M / 50.12M / 50.24M / 55.12BC	=3,1kg / 4,1kg / 4,1kg / 3,8kg
Unifix 100SF	= 2,2kg	UNISUN 80.12M / 100.12M / 100.24M / 110.12BC	6,3kg / 7kg / 7,5kg / 7kg

Fijación: para evitar que importantes cantidades de nieve se acumulan detrás del sensor, primero instale una rejilla apropiada para parar la nieve.

La disposición de los sensores influye sus rendimientos eléctricos. Elija una inclinación y una orientación optima en función de su medio ambiente. Evite las zonas de sombra o que algunos objetos estén origen de sombra (ej.: árbol)

MONTAJE

Lista de piezas para todos los modelos



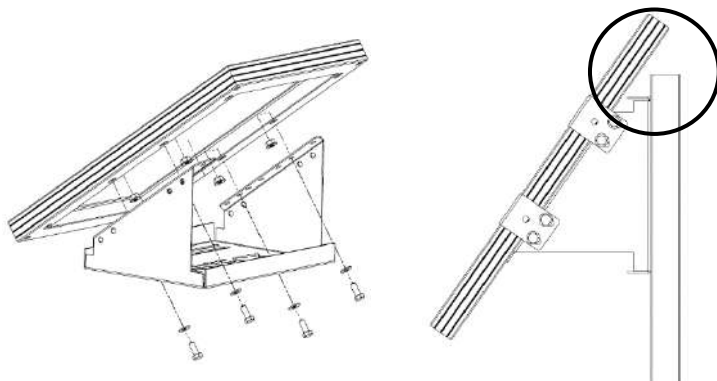
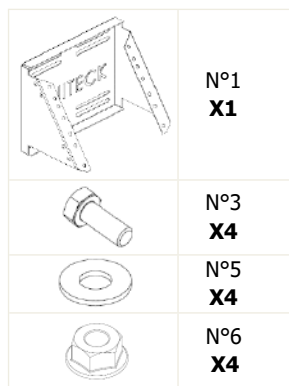
Par de apriete preconizado

Tornillos	Par
M5	5,10 Nm
M 6	8,80 Nm
M 8	21,50 Nm
M 10	44,00 Nm

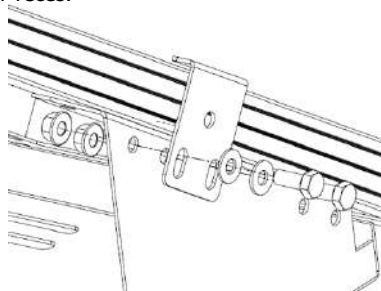
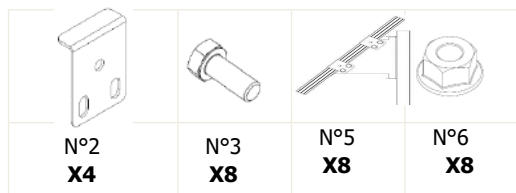
Nota. Coeficiente de fricción promedio/ Fijación al 50% de la limita elástica

Montaje

- Posicione el panel en la pieza N°1 y atorníllelo. Verifique que el panel no interfiera con el poste durante la fase de montaje.

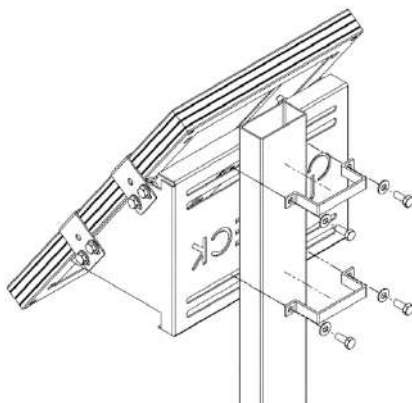


- Posicione y atornille los ángulos. Repetir esta operación 4 veces.



MONTAJE

- Atornillo el conjunto al poste con tornillos M8 o M10 y dos estribos adaptados.



- Asegúrese de que su panel y su soporte estén bien fijados.

GARANTÍA

La garantía cubre todo defecto o todo vicio de fabricación durante 2 años, a partir de la fecha de compra (piezas y mano de obra)

La garantía no cubre:

- el desgaste normal de las piezas
- los errores durante el montaje

En caso de anomalía, devuelva el producto a su distribuidor, con :

- un justificado de compra con fecha (tiquete, factura, ...)
- una nota explicativa del problema encontrado y de la utilización operada

Cuidado: nuestro Servicio Postventa no acepta devoluciones a portes debidos.

Después del plazo de garantía, nuestro Servicio Postventa asegura las reparaciones después aceptación de un presupuesto.

Contacto servicio postventa :

UNITECK SARL

1 Avenue de Rome

Zae Via Europa - bâtiment Cassis

34350 Vendres –

France

mail: sav@uniteck.fr